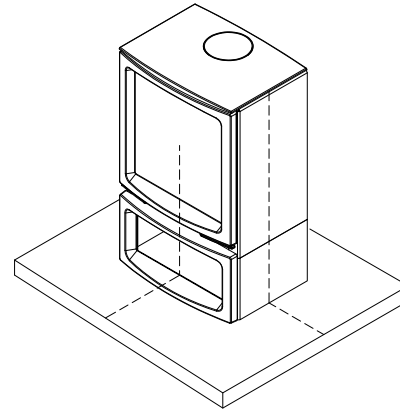
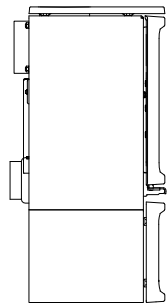


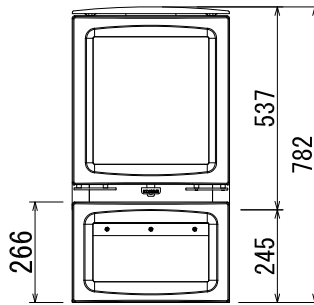
平面図



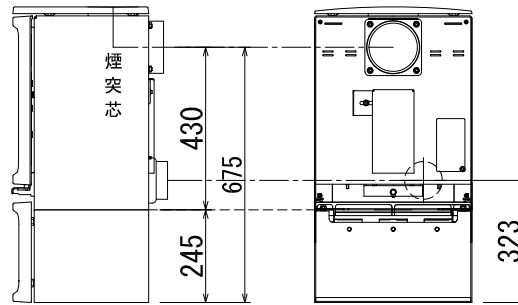
床面保護範囲
 前方/400mm
 側方/150mm(全幅716mm)
 炉床不燃材 t=12mm以上



側面図



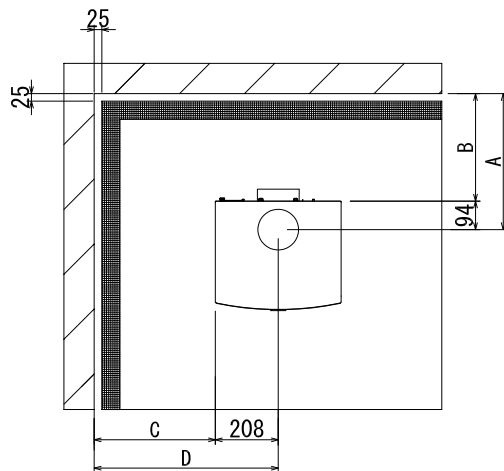
正面図



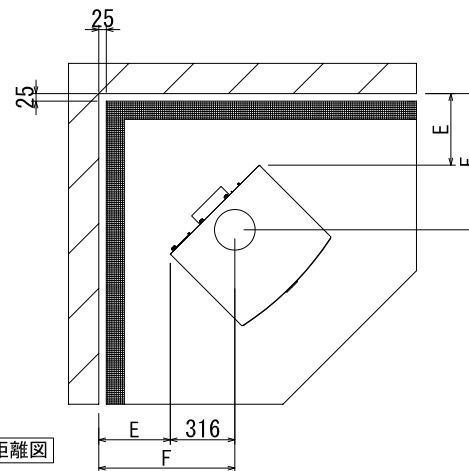
側面図

※外気導入取付位置

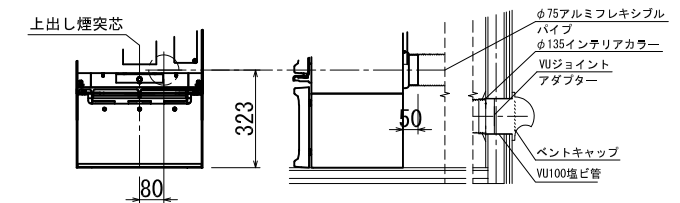
背面図



本体離隔距離図



外気導入取付図



壁仕様	煙突仕様	煙突垂直立上げ+ヒートシールド [®] 仕様 本体離隔距離(mm)					
		A	B	C	D	E	F
可燃壁	シングル煙突	445	351	400	608	400	716
	二重煙突	225	131	400	608	400	716
不燃壁	シングル煙突	445	351	237	445	123	445
	二重煙突	225	131	126	334	126	442

※不燃壁とは25mmの空気層を設け、ストーブ設置面から高さ1200mm以上または、本体より300mm以上を確保した遮熱壁のことを示します。
 ※ストーブ前方の可燃物までの離隔距離は、本体ガラス面より1220mm以上を確保してください。
 ※室内の気圧が負圧にならないよう、換気量に応じた吸気口を設置してください。
 ※本体離隔距離は試験値であり、保証値ではありません。
 ※上記不燃壁の離隔距離は、遮熱壁上部可燃壁と煙突との安全離隔距離、本体から可燃壁までの安全離隔距離、それぞれを満たした数値です。