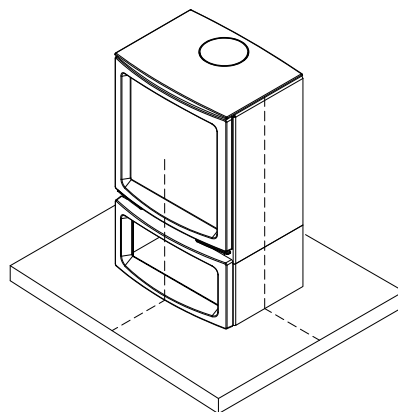
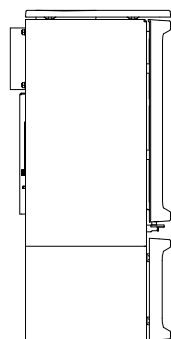


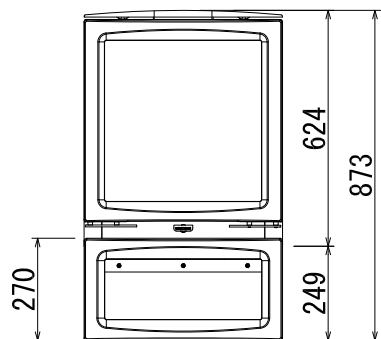
平面図



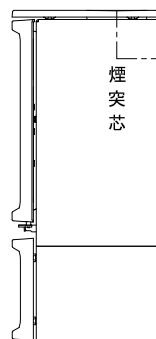
床面保護範囲
 前方/225mm
 側方/150mm(全幅825mm)
 炉台不燃材/12mm以上



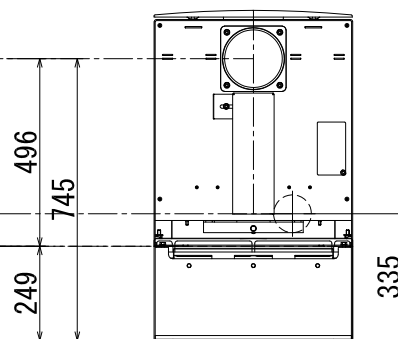
側面図



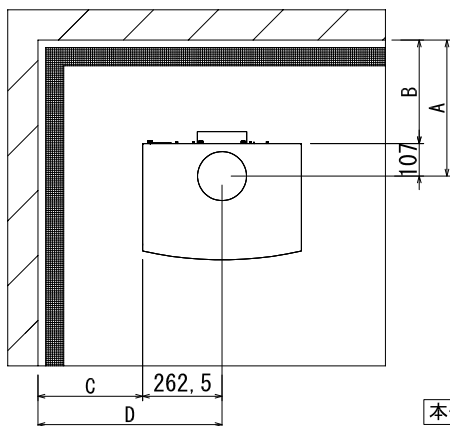
正面図



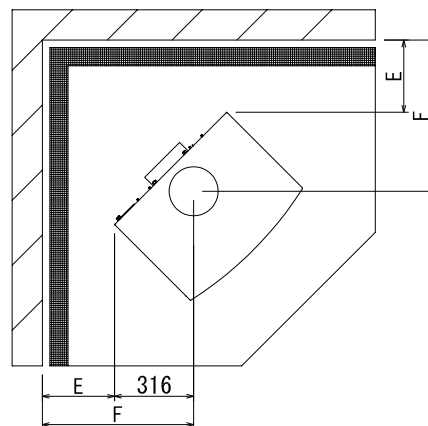
側面図



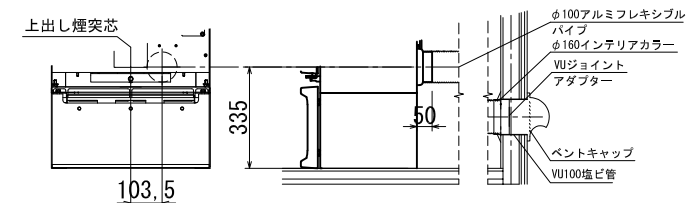
背面図



本体離隔距離図



外気導入取付図



壁仕様	煙突仕様	煙突垂直立上げ+標準ヒートシールド仕様 本体離隔距離(mm)					
		A	B	C	D	E	F
可燃壁	シングル煙突	532	425	450	713	450	766
	二重煙突	233	126	450	713	450	816
不燃壁	シングル煙突	532	425	270	532	217	532
	二重煙突	233	126	126	389	126	442

※不燃壁とは25mmの空気層を設けストーブ設置面から高さ1200mm以上、または、本体より300mm以上を確保した遮熱壁のことを示します。
 ※ストーブ前方の可燃物までの離隔距離は、本体ガラス面より1220mm以上を確保してください。
 ※室内の気圧が負圧にならないよう、換気量に応じた吸気口を設置してください。
 ※本体離隔距離は試験値であり、保配値ではありません。
 ※上記不燃壁の離隔距離は、遮熱壁上部可燃壁と煙突の安全距離、本体から可燃壁までの安全離隔距離、それぞれを満たした数値となります。

機種名	Vogue Medium	
材質・色	鋼板/鋳鉄・マットブラック	
品番	VG-MEDWM-E	
基本性能	燃焼方式	クーパーン/対流式
	熱出力kW(最大熱出力)	定格 7.8 (11)
	燃焼効率 %	76
	エネルギー効率クラス	A
ECODESIGN PLUS	最大薪長さ cm	43
	PM・13mg/m ³	NOx・79mg/m ³
製品規格(最大)	OGCs・80mg/m ³	CO・0.10%
	幅 mm	525
	奥行 mm	424
	高さ mm	873
煙突仕様	本体重量 kg	120
	接続煙突径 mm/inc	152/6
オプション	煙突接続方向	上・後
	外気導入キット	○