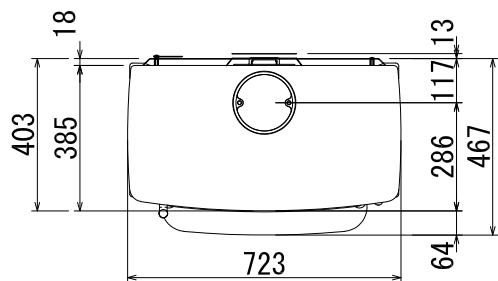
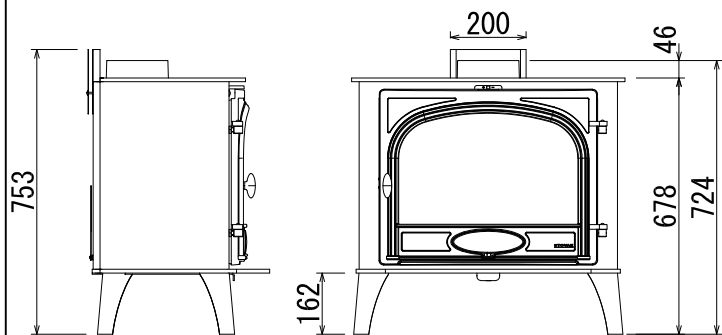


床面保護範囲
 前方／350mm
 側方／150mm(全幅1023mm)
 炉台不燃材／熱抵抗値
 $R=0.09\text{m}^2\text{K/w}$ 以上
 普通イガ 60mm／ $R=0.0967\text{m}^2\text{K/w}$

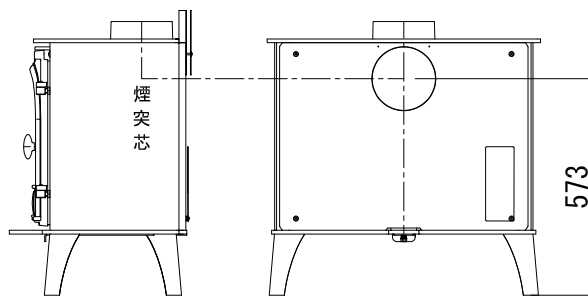


平面図



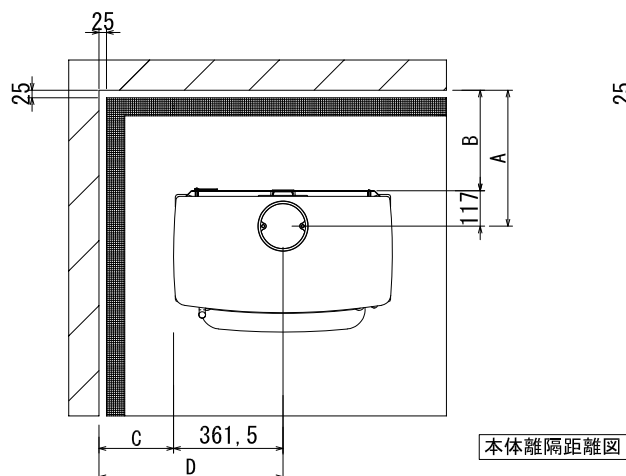
側面図

正面図

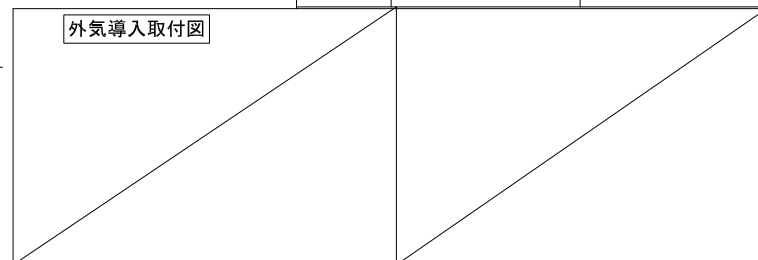
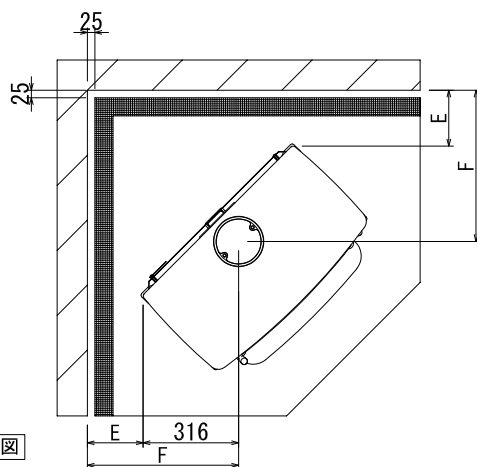


側面図

背面図



本体離隔距離図



壁仕様	煙突仕様	煙突垂直立上げ+標準ヒートシールド仕様 本体離隔距離(mm)					
		A	B	C	D	E	F
可燃壁	シングル煙突	532	415	500	862	500	816
	二重煙突	517	400	500	862	500	816
不燃壁	シングル煙突	532	415	171	532	217	532
	二重煙突	243	126	126	488	126	442

※不燃壁とは25mmの空気層を設けストーブ設置面から高さ1200mm以上、または、本体より300mm以上を確保した遮熱壁のことを示します。
 ※ストーブ前方の可燃物までの離隔距離は、本体ガラス面より1220mm以上を確保してください。
 ※室内の気圧が負圧にならないよう、換気量に応じた吸気口を設置してください。
 ※本体離隔距離は試験値であり、保証値ではありません。
 ※上記不燃壁の離隔距離は、遮熱壁上部可燃壁と煙突の安全離隔距離、本体から可燃壁までの安全離隔距離、それぞれを満たした数値となります。

機種名	Stockton 11	
材質・色	鋼板/鋳鉄・マットブラック	
品番	721-236	
基本性能	燃焼方式	クリーン/輻射式
	熱出力kW(最大熱出力)	定格 8 (11)
	燃焼効率 %	76.2
	エネルギー効率クラス	A
	最大薪長さ cm	50
ECODESIGN PLUS	PM・12mg/m ³	NOx・92mg/m ³
	OGCs・62mg/m ³	CO・0.11%
製品規格(最大)	幅 mm	723
	奥行 mm	467
	高さ mm	724
	本体重量 kg	160
煙突仕様	接続煙突径 mm/inc	152/6
	煙突接続方向	上・後
オプション		