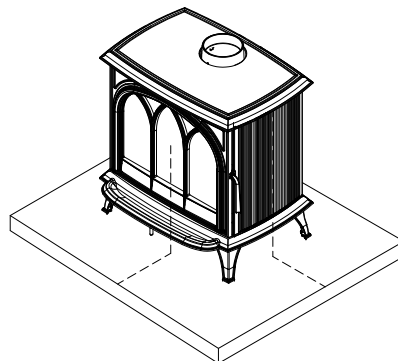
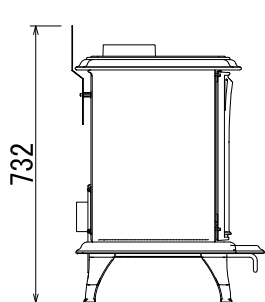


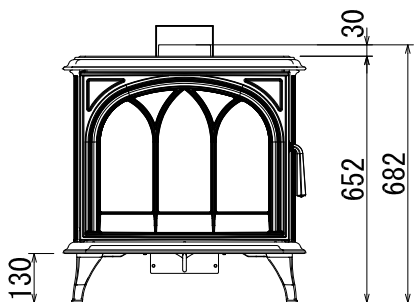
平面図



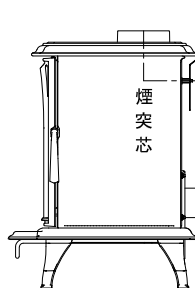
床面保護範囲
 前方／450mm
 側方／150mm(全幅942mm)
 炉台不燃材／熱抵抗値
 $R=0.09\text{m}^2\text{K/W}$ 以上
 普通炉台 60mm／ $R=0.0967\text{m}^2\text{K/W}$



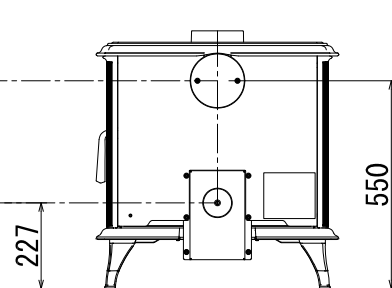
側面図



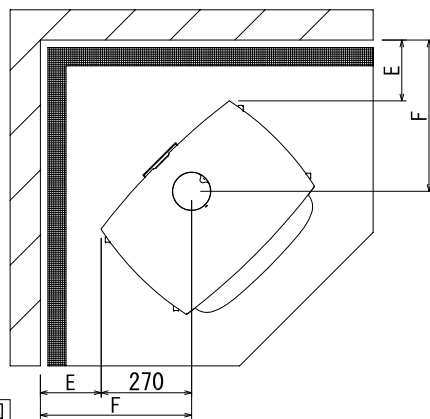
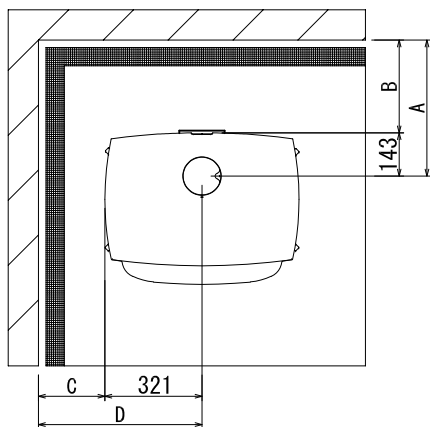
正面図



側面図

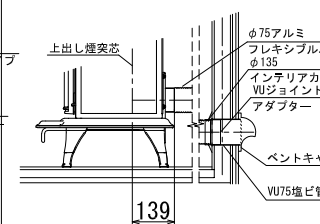
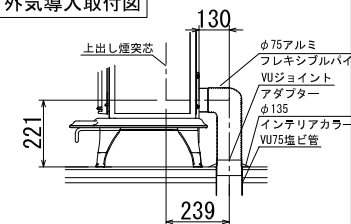


背面図



本体離隔距離図

外気導入取付図



機種名	Huntingdon 40	
材質・色	鋼板/鋳鉄・マットブラック	
品番	701-023	
基本性能	燃焼方式	クリーンバーン/輻射・対流式
	熱出力kW(最大熱出力)	定格 8 (11)
	燃焼効率 %	76.4
	エネルギー効率クラス	A
	最大薪長さ cm	45
ECODESIGN PLUS	PM・12mg/m ³	NOx・81mg/m ³
	OGCs・59mg/m ³	CO・0.09%
製品規格(最大)	幅 mm	642
	奥行 mm	508
	高さ mm	682
	本体重量 kg	91
煙突仕様	接続煙突径 mm/inc	127/5
	煙突接続方向	上・後
オプション	外気導入キット	○

壁仕様	煙突仕様	煙突垂直立上げ+ヒートシールド仕様 本体離隔距離(mm)					
		A	B	C	D	E	F
可燃壁	シングル煙突	445	302	175	496	175	445
	二重煙突	269	126	175	496	175	445
不燃壁	シングル煙突	445	302	126	447	175	445
	二重煙突	269	126	126	447	126	396

※不燃壁とは25mmの空気層を設けストーブ設置面から高さ1200mm以上、または、本体より300mm以上を確保した遮熱壁のことを示します。
 ※ストーブ前方の可燃物までの離隔距離は、本体ガラス面より1220mm以上を確保してください。
 ※室内の気圧が負圧にならないよう、換気量に応じた吸気口を設置してください。
 ※本体離隔距離は試験値であり、保製品値ではありません。
 ※上記不燃壁の離隔距離は、遮熱壁上部の可燃壁と煙突の安全離隔距離、本体から可燃壁までの安全離隔距離、それぞれを満たす数値となっています。