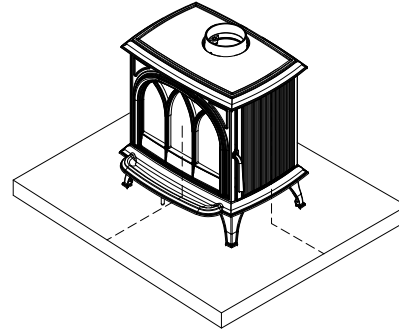
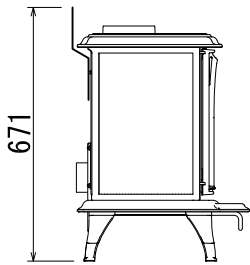


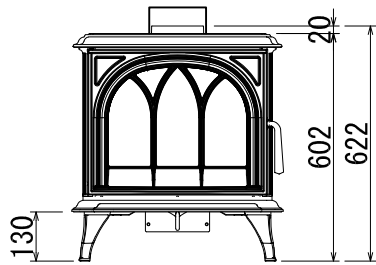
平面図



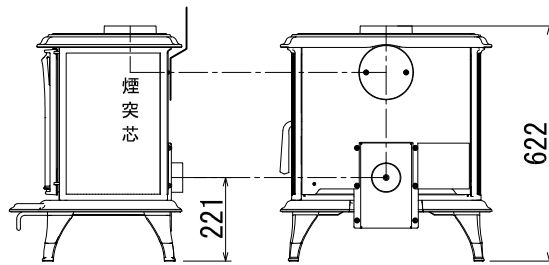
床面保護範囲
 前方/300mm
 側方/150mm(全幅860mm)
 炉床不燃材 t=12mm以上



側面図



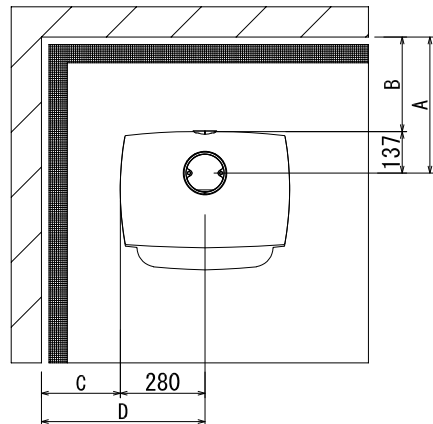
正面図



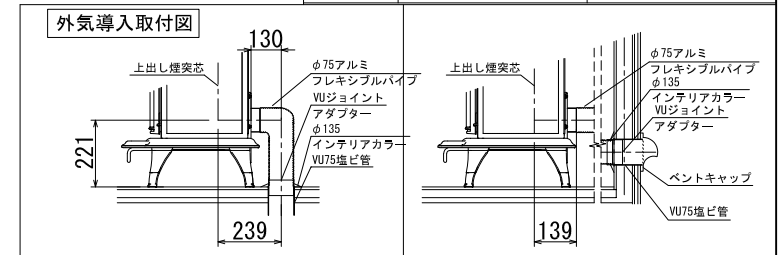
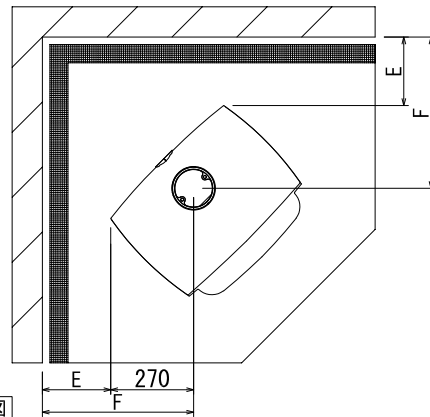
※外気導入取付位置

側面図

背面図



本体離隔距離図



壁仕様	煙突仕様	煙突垂直立上げ+ヒートシールド仕様 本体離隔距離(mm)					
		A	B	C	D	E	F
可燃壁	シングル煙突	445	308	200	480	200	470
	二重煙突	263	126	200	480	200	470
不燃壁	シングル煙突	445	308	165	445	175	445
	二重煙突	263	126	126	406	126	396

※不燃壁とは25mmの空気層を設けストーブ設置面から高さ1200mm以上、または、本体より300mm以上を確保した遮熱壁のことを示します。
 ※ストーブ前方の可燃物までの離隔距離は、本体ガラス面より1220mm以上を確保してください。
 ※室内の気圧が負圧にならないよう、換気量に応じた吸気口を設置してください。
 ※本体離隔距離は試験値であり、保証値ではありません。
 ※不燃材の離隔距離は、遮熱壁上部可燃壁と煙突の安全離隔距離、本体から可燃壁までの安全離隔距離、それぞれを満たす数値となっています。

機種名	Huntingdon 30	
材質・色	鋼板/鋳鉄・マットブラック	
品番	701-068	
基本性能	燃焼方式	クリーパーン/輻射・対流式
	熱出力kW(最大熱出力)	定格 5 (7)
	燃焼効率 %	82.7
	エネルギー効率クラス	A+
	最大薪長さ cm	33
ECODESIGN PLUS	PM・8mg/m ³	NOx・74mg/m ³
	OGCs・53mg/m ³	CO・0.09%
製品規格(最大)	幅 mm	560
	奥行 mm	457
	高さ mm	622
	本体重量 kg	91
煙突仕様	接続煙突径 mm/inc	127/5
	煙突接続方向	上・後
オプション	外気導入キット	○