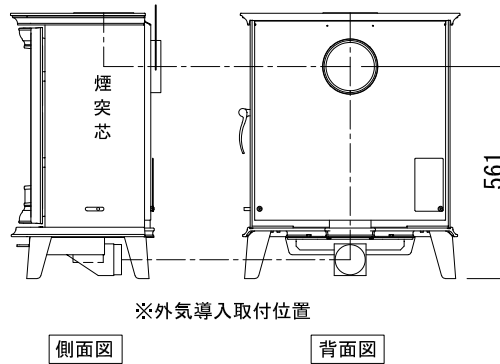
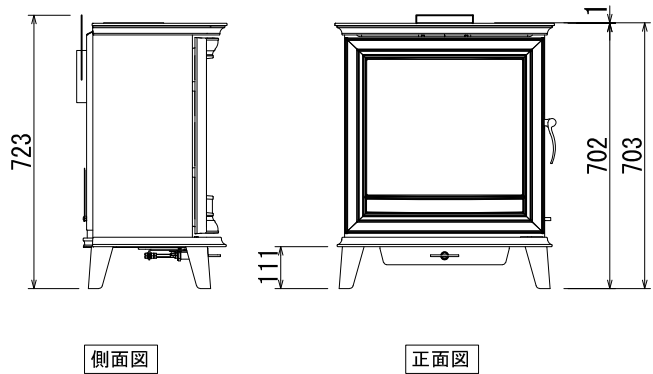
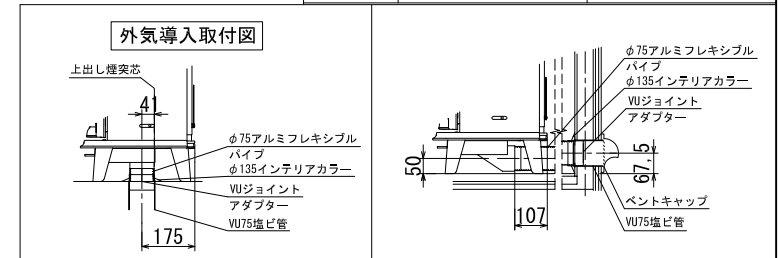
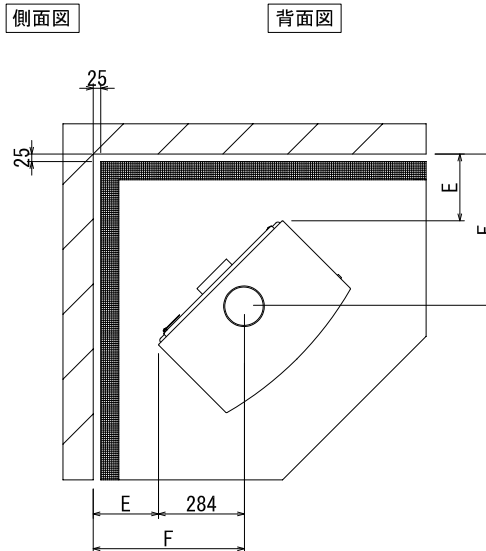
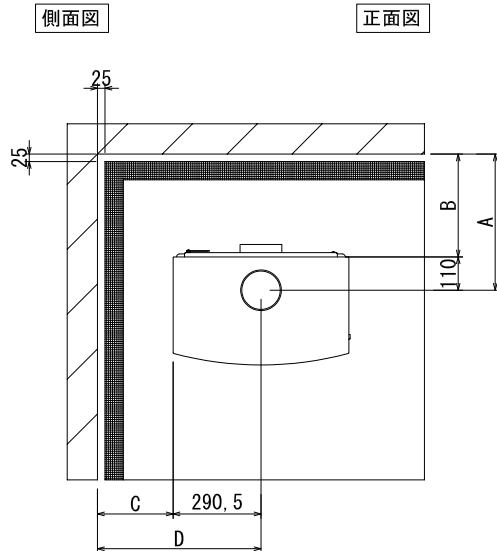


床面保護範囲
 前方/225mm
 側方/150mm(全幅881mm)
 炉台/不燃材12mm以上



※外気導入取付位置



壁仕様	煙突仕様	煙突垂直立上げ+ヒートシールド仕様 本体離隔距離(mm)					
		A	B	C	D	E	F
可燃壁	シングル煙突	445	335	250	541	250	534
	二重煙突	236	126	250	534	250	534
不燃壁	シングル煙突	445	335	155	445	161	445
	二重煙突	236	126	126	417	126	410

※不燃壁とは25mmの空気層を設けストーブ設置面から高さ1200mm以上または、本体より300mm以上を確保した遮熱壁のことを示します。
 ※ストーブ前方の可燃物までの離隔距離は、本体ガラス面より1220mm以上を確保してください。
 ※室内の気圧が負圧にならないよう、換気量に応じた吸気口を設置してください。
 ※本体離隔距離は試験値であり、保証値ではありません。
 ※上記不燃壁の離隔距離は、遮熱壁上部可燃壁と煙突の安全離隔距離、本体から可燃壁までの安全離隔距離、それぞれを満たす数値となります。

機種名	Chesterfield 5 Wide Multi-Fuel	
材質・色	鋼板/鋳鉄・マットブラック	
品番	705-577	
基本性能	燃焼方式	クリーン/輻射・対流式
	熱出力kW(最大熱出力)	定格 5 (7)
	燃焼効率 %	76.5
	エネルギー効率クラス	A
	最大薪長さ cm	40
ECODESIGN PLUS	PM・13mg/m ³	NOx・168mg/m ³
	OGCs・12mg/m ³	CO・0.11%
製品規格(最大)	幅 mm	581
	奥行 mm	371
	高さ mm	703
	本体重量 kg	110
煙突仕様	接続煙突径 mm/inc	127/5
	煙突接続方向	上・後
オプション	外気導入キット	○