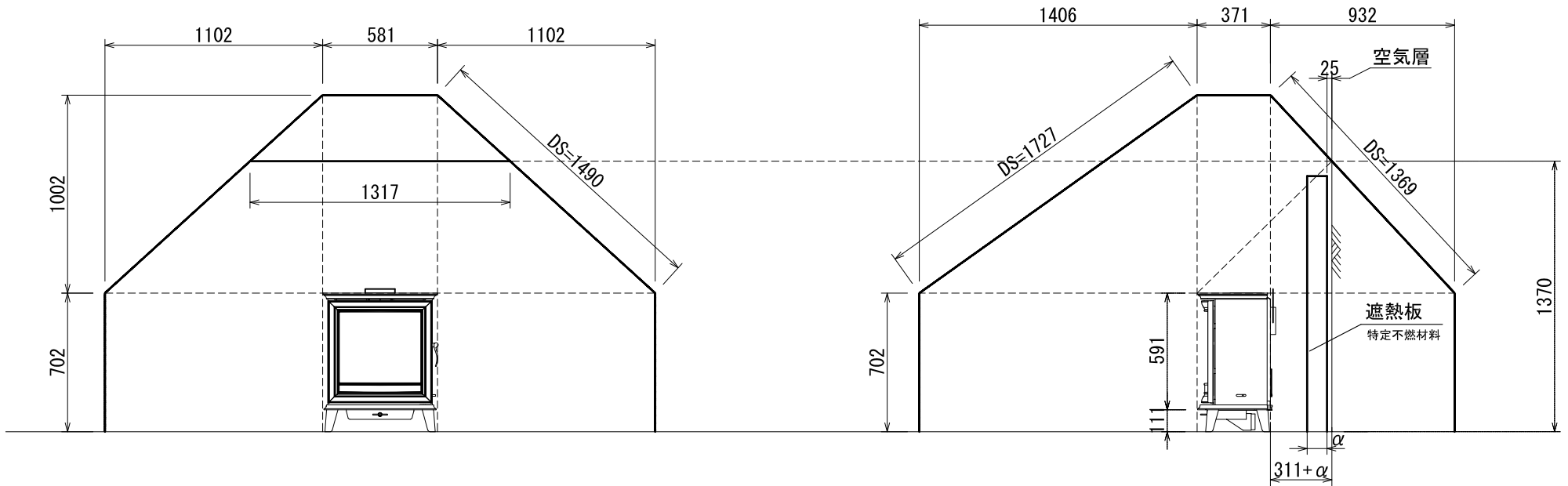


**\*ストーブ等可燃物燃焼部分**

ストーブの輻射熱・対流熱により燃焼する可能性のある範囲を表す。

**正・側面図**



\*: αはレンガ以外の不燃材遮熱壁の厚みを差します。

\* 遮熱壁に高さは、遮熱壁の素材の厚みによって変化します。

該当するレンガを使用した場合、離隔距離の1/3が内装壁面までの最少距離となります。

遮熱壁必要高さは、遮熱壁の厚みによって前後します。

\* レンガ遮熱壁の場合、311mm

ストーブ等可燃物燃焼部分の壁及び天井の室内に面する部分に対する火熱（輻射熱・対流熱）の影響が有効に遮熱遮断されている場合、室全体における壁・天井の内装仕上げについては、難燃材料又は木材等で仕上げる事が出来ます。

**STOVAX:705-577 GHESTERFIELD 5 WIDE MF**

内装制限告示内容に基づくストーブ遮熱寸法と離隔距離一覧

A v		A h	H s		
側面	正面		側面	正面	背面
210,987mm <sup>2</sup>	343,371mm <sup>2</sup>	215,551mm <sup>2</sup>	1,102mm	1,406mm	932mm
					1,002mm

Av=ストーブ 鉛直投影面積

Ah=ストーブ 水平投影面積

Ls=ストーブ 等可燃物燃焼水平距離

Hs=ストーブ 等可燃物燃焼垂直距離

Ds=ストーブ 等可燃物燃焼基準距離

図面名	CHESTERFIELD 5 WIDE MF 内装制限告示内容に 基づく設置図面
縮尺	1/30
ダッチウエストジャパン株式会社	