



# STOVAX

## STOVAX STOVE CATALOG

ストボックス ストーブカタログ





# STOVAX HISTORY

イギリス、エクセターに拠点を置くSTOVAX(ストボックス)社は、1981年の設立以来、40年以上にわたり優れた製品を世に送り出し、現在は世界25ヶ国に輸出する規模に拡大しており、英国最大のストーブ・暖炉メーカーとしての地位を確立しています。

STOVAXストーブは欧州連合の「Ecodesign」のみならず、さらに厳しい英国の独自基準「DEFRA」認証も全モデルが取得しており、数々の賞を受賞をしています。



STOVAX VOGUE MEDIUM (MIDLINE BASE)

## Contents

STOVAX社 .....	2-3
住環境に対応した小型ストーブ .....	4-7
革新的エンジニアリング .....	8-9
英国基準と燃焼効率 .....	10-11
高効率な暖房システム .....	12-13
Chesterfield 5 Wide MF [チェスターフィールド 5ワイド MF] ...	14-15
Stockton 8 [ストックトン 8] .....	16-17
Stockton 11 [ストックトン 11] .....	18-19
Huntingdon 30 [ハンティンドン 30] .....	20-21
Huntingdon 40 [ハンティンドン 40] .....	22-23
Futura 5 [フューチャラ 5] .....	24-25
Futura 8 [フューチャラ 8] .....	26-27
Vogue Midi [ヴォーグ ミディ] .....	28-29
Vogue Medium [ヴォーグ ミディアム] .....	30-31
仕様一覧 .....	32-33
製品規格 .....	34-35





# Minimal Heat コンパクトな暖房革命

## 小さくても高い性能

定格出力5kWの小型モデルから、8kWの中型モデルが主力となるSTOVAXのストーブは、コンパクト設計されているながら高い燃焼効率と暖房性能を発揮します。それは燃焼効率と低排出ガスに対して長年にわたり研究を続け、少量の薪でも高温な燃焼室が維持できる仕組みや本体構造の開発に取り組み続けた成果です。精度の高い溶接技術で高められた密閉性や、使用する素材にこだわった蓄熱性の向上が、環境性能の高い小型化を可能としました。

従来の薪ストーブより大幅にダウンサイジングされ、軽量化された本体と表面積が小さくなった燃焼室で、熱エネルギーの損失も抑えられている結果として、熱効率が飛躍的に向上しています。ストーブ本体からの熱伝導・蓄熱・密閉性など、熱効率と暖房性能を高める為、それぞれの特性を活かした研究はさらに進化し続けています。



## 快適な薪ストーブライフ

### ■シンプルな操作方法

操作がシンプルで使いやすいのもSTOVAXストーブの特徴の一つです。薪を投入し、空気供給を調整すれば、快適な温かさを簡単に実現できます。複雑な操作を必要とせず、気軽に薪ストーブライフを楽しむことができます。

### ■デザイン

トラディショナルからコンテンポラリーまで、美しいデザインを備え、どんなインテリアにも調和します。シンプルな外観は空間に洗練された雰囲気をもたらします。

# 日本の高気密・高断熱住宅には 小出力ストーブが時流



## Huntingdon 30 SE

幅560mm × 奥行457mm × 高さ622mm  
本体重量 88kg

## 小さな燃焼室

少量の小さな薪でも5kWの出力を発揮できるよう、最新の燃焼工学に基づいて設計された燃焼室。薪を投入した際に燃焼室に無駄な空間ができず、薪の燃焼エネルギーをバーミキュライトの壁が効率的に吸収・反射し、想像を超えた温かさが部屋中に広がります。

## 大きなガラス窓

小さな本体ながら、ガラス窓は燃焼室の上下左右いっぱいになり、鮮やかに照らし出されたバーミキュライトを背景に、煌々と輝く炎を存分に楽しむことができます。

## 定格出力5kW～

高気密・高断熱住宅が義務化される日本の住環境において快適な薪ストーブライフを送るには、暖房出力は5kW程が最適。小出力でも本体構造の気密を高め、燃焼用空気を適切にコントロールすることなどで燃焼効率を大幅にアップ。小さくても暖かく、日本の標準的な住宅にピッタリです。

## 5インチ煙突

一般的な6インチ煙突より一回り細く、小型ストーブの口元にちょうど良いサイズ。小型な本体とマッチし全体バランスが整う他、軽量のため建物への負担も軽減。導入費用が抑えられるメリットも。

[5インチ煙突]

シングル煙突 / 直径127mm、二重煙突 / 外径 180mm

[6インチ煙突]

シングル煙突 / 直径152mm、二重煙突 / 外径 200mm



## Futura 5

幅523mm × 奥行387mm × 高さ623mm  
本体重量 81kg



# 住環境に対応した小型ストーブ

## 薄型スリム・コンパクト設計

日本と同じような戸当たり面積である、イギリスの住宅に合わせて開発されたSTOVAXストーブは、小出力であるとともに本体サイズもコンパクト。同じ5kWでも、火室の幅と高さを大きく確保し、奥行きを狭くした薄型スリムのモデルも。限られたスペースでも設置の選択肢が広がります。



Vogue Midi  
幅416mm × 奥行399mm × 高さ782mm  
本体重量 80kg



Chesterfield 5 Wide MF  
幅581mm × 奥行371mm × 高さ703mm  
本体重量 110kg

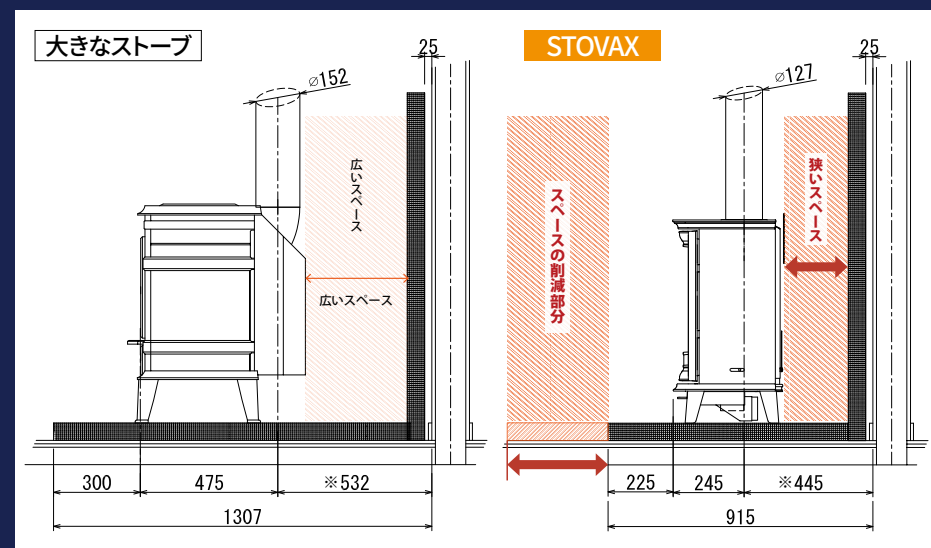


## 小さい薪と少ない薪で エコロジカルな暖房へ

小さな燃焼室に合わせて薪のサイズも小さくて済みます。小さい薪は乾燥に有利で、着火や熾火になるのも早いので、素早く効率の良い燃焼状態になり暖房効果を発揮します。  
保管場所の省スペース化にもなり、軽量のため持ち運びの負担も軽減されます。燃焼室に投入するのは直径7~8cm、長さ20~25cm程度の薪がベスト。

## 設置場所の省スペース化

コンパクトサイズや薄型スリムな設計、煙突位置を天板中央に配置する事で、従来の一般的ストーブに比べ、壁に寄せて設置する事が可能。リビングやダイニングの生活導線の確保に貢献します。



※本体背面の離隔距離は煙突の直径 × 3.5 を基本に計算。 ※設置環境・煙突・機種により、離隔距離は異なります。

# 5inch Chimney 5インチ煙突の採用

## ダウンサイジングした空間づくり

小型ストーブの利点の一つとして、煙突サイズも小さくなる事があります。コンパクト設計のストーブにマッチする5インチ煙突を組み合わせるにより、全体バランスが整い、限られた空間を効率的に演出することが可能です。また、従来の6インチ煙突より軽量のため建物への負担も軽減できたり、導入費用を抑えることができたりなど様々なメリットがあります。

小型ストーブ本来の性能をフルに発揮し、その価値を最大限に引き出せるよう、STOVAXストーブにマッチするイギリス製の断熱二重煙突を中心に5インチ煙突を取り揃えています(詳しくは専用カタログをご覧ください)。

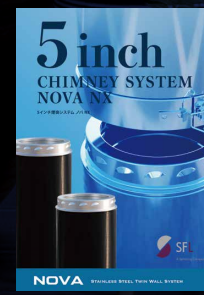
高気密・高断熱住宅が義務化される日本の住環境において、多くの利点があり相性が抜群の小型ストーブと5インチ煙突の組み合わせは、今後の日本の薪ストーブライフの主流になることでしょう。

※Stockton 8・11・Vogue Mediumの煙突は6インチ仕様です。

## 軽量化とコストダウン

[6インチ煙突]  
内径 152mm  
外径 200mm

[5インチ煙突]  
内径 127mm  
外径 180mm



## 5インチ煙突カタログ

STOVAXストーブにマッチするイギリス製の断熱二重煙突を中心に5インチ煙突・各種煙突部材を取り揃えています。

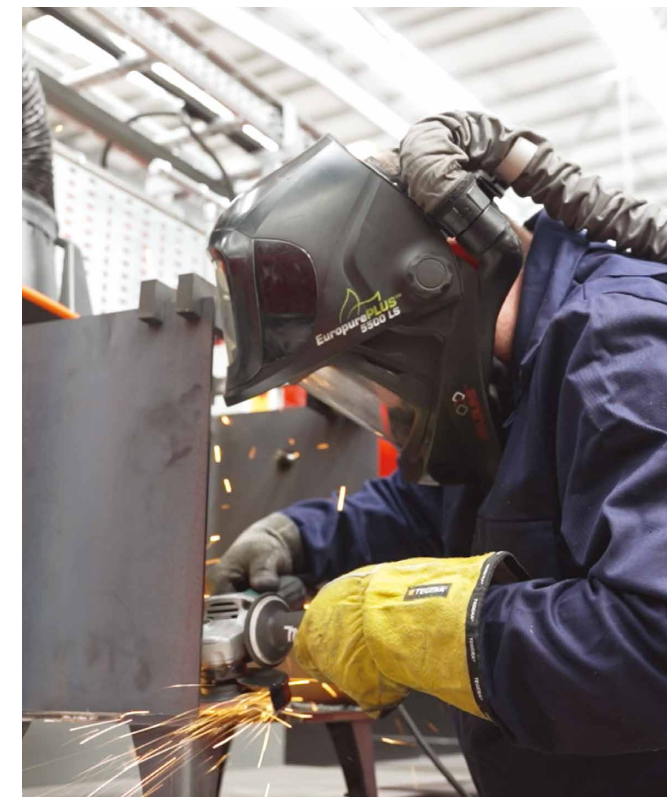
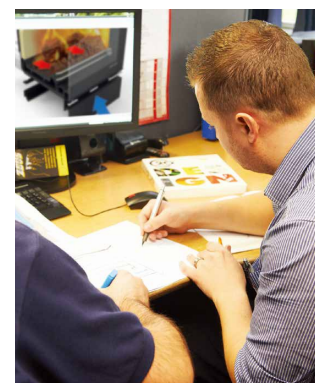
※詳細は煙突カタログをご確認ください。





Tomorrow's stoves,  
here today.

最先端の英国デザインと  
革新的エンジニアリングの結晶



### 革新的なデザインと、 クリーンで安全な品質を生み出す技術

設計ベースとなるデザインは、全て手書きのスケッチから生み出すのがSTOVAX社。

そのスケッチから生まれたデザインを、最新技術に取り込み設計し、ストーブは製造されています。燃焼室内の空気の流れを緻密にテストする創造性と科学の融合は、ストーブメーカー最前線のパイオニア的存在です。

製造されるストーブは、高品質にこだわった鋼板で強度・耐熱性を高め、優れた蓄熱性能をもった鋳鉄では複雑なデザインを表現しています。鋼板・鋳鉄それぞれの良さを組み合わせ、伝統的デザインからモダンデザインまで展開し、住まいのインテリアを問わずマッチングを図ることが出来ます。

### エンジニアリングによる厳格なテスト

大規模な工場内では、気密性・燃焼効率・排ガス数値など、あらゆる視点から厳格なテストを繰り返しています。卓越した性能を発揮し、常にクリーンで安全なストーブを生み出すことを日々努力し続けています。

また、継続的な技術革新や高品質製品を作り続ける為の設備投資を惜しまず、持続可能な暖房機器を研究・開発し続けていること、さらには顧客サポートやアフターサービスにおいても最高のクオリティを目指し積極的に取り組んでいることが評価され、ISO 9001 / ISO 14001を認証取得しています。その高品質な製品と革新的テクノロジー、企業努力に対し数々の賞を受賞しており、STOVAXの名は幅広い分野で認知されています。



イギリス・エクセターに拠点をおくSTOVAX本社兼工場





# Designed for our Environment

英国基準の環境性能と優れた燃焼効率を両立  
小さな薪でも優れた燃焼効率と高出力が発揮できるように設計されているため、日本の環境性能が高い(高气密・高断熱)住宅にも適したストーブです。また、省スペースでの設置も可能です。



## ECODESIGN

固体燃料ストーブに関するエコデザイン規制は、2022年1月1日に英国で発効しました。その日以降に製造された全てのストーブは、エコデザインの要件に準拠する必要があります。

エコデザイン規制は、固体燃料ストーブの効率と排出に関する基準を定めています。全ての機器は規制で定められた最低効率レベルを満たさなければならず、PM(粒子状物質)、CO(一酸化炭素)、OGC(有機ガス状化合物)、NOx(窒素酸化物)について定められた排出レベル基準を超えてはならないとしています。

英国の業界団体SIA(Stove industry Alliance)は、ストーブメーカーが早期に規制に備えるよう奨励する取り組みを主導し、2017年からEcodesign Readyとしてストーブ認証制度を実施していました。

最近では、メーカーがさらに排出ガスと効率を向上させられることが明らかになり、多くの機器がエコデザイン規制の要求をはるかに上回る排出量の削減と効率の向上を達成できることが示されています。

### [具体的要素]

**エネルギー効率**：効率的に燃料を使用できるように設計されており、消費燃料を減少させ、エネルギーコストと環境への負荷を軽減します。

**低排出ガス**：排出ガスの削減を重視し、燃焼プロセスやエミッション制御の最適化を達成することにより、大気汚染を軽減し、空気品質を向上させます。

**素材の選択**：製品に使用される素材は再生可能な素材、リサイクル可能な素材、地元で入手可能な素材など、環境にやさしい素材が優先されます。

**耐久性**：耐久性が高く、修理が容易なように設計し、製品の寿命を延ばすことにより、廃棄物の削減に寄与します。

**省資源**：製品の設計段階で、材料やエネルギーの使用を最小限に抑えつつ、包装材の削減やリサイクル可能資源の利用を促進します。

**生産と輸送**：製造と輸送の段階においても環境への影響を考慮し、製造プロセスの最適化や、輸送におけるエネルギー消費の削減が含まれます。持続可能な製品開発と使用を促進し、環境への負荷を最小限に抑えることを目指しており、欧州連合(EU)など多くの地域でエコデザイン指令が制定され、製品のエネルギー効率や環境への影響に関する厳格な基準が設けられています。これに適合することは、製品メーカーにとって重要な課題となっています。

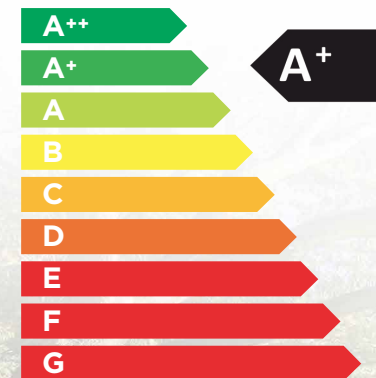


## 最高レベルのエネルギー効率

STOVAX製品は、高い燃焼効率と低排出ガスにより、大気への影響を最小限に抑え、環境への持続可能性を考慮して設計・製造されています。



その結果、厳しい環境基準を満たしエネルギークラスA~A\*に認証され、エネルギー効率の向上と環境保護への貢献を示すストーブとして評価されています。



## DEFRA認定ストーブ

STOVAX製品は、CO2排出制限とエネルギー効率化を全てのモデルにおいて織り込み、熱効率の高い燃焼と微粒子レベルで配慮されたクリーンな排気を実現させています。



それは英国の基準を満たしているのももちろんのこと、イギリス環境省によってより厳しく排煙規制された『スモークコントロールエリア(住宅密集地域)』での使用も認められています。クリーンで低排出ガスの燃焼を実現できるストーブにだけ与えられるステータスとして、欧州全域においても高い評価を得ています。

### DEFRA

Department for Environment, Food and Rural Affairs (環境・食糧・農村地域省)の略称で、イギリス政府の省庁。多岐に渡る政策分野に関連する業務を行っており、イギリスの環境保護政策を策定・実施している。大気品質の向上、廃棄物管理、自然保護などもその一部。

### HETAS

Heating Equipment Testing and Approval Scheme  
バイオマスおよび固体燃料暖房の設置業者、小売業者および煙突掃除業者の登録、機器及び燃焼の承認のための、有資格者制度を提供する非営利団体。

### SIA

Stove industry Alliance  
薪ストーブとバイオマス機器の利点を促進する為に2008年に設立された英国の業界団体。欧州各国の薪ストーブメーカーが加盟。エコデザイン規制に準拠した効率的なストーブの推進、環境への配慮、エネルギー効率の向上を奨励するなど、業界全体の持続可能性を高めるための活動を行っている。また、エコデザインとEcodesign Readyスキームにも関与し、クリーンバーニングストーブの開発と普及を推進している。



## エコデザイン プラス

STOVAX製品は、最先端の技術と設計から、高効率なクリーンバーン燃焼システムを可能にし、すべての製品においてエコデザイン基準を上回っています。

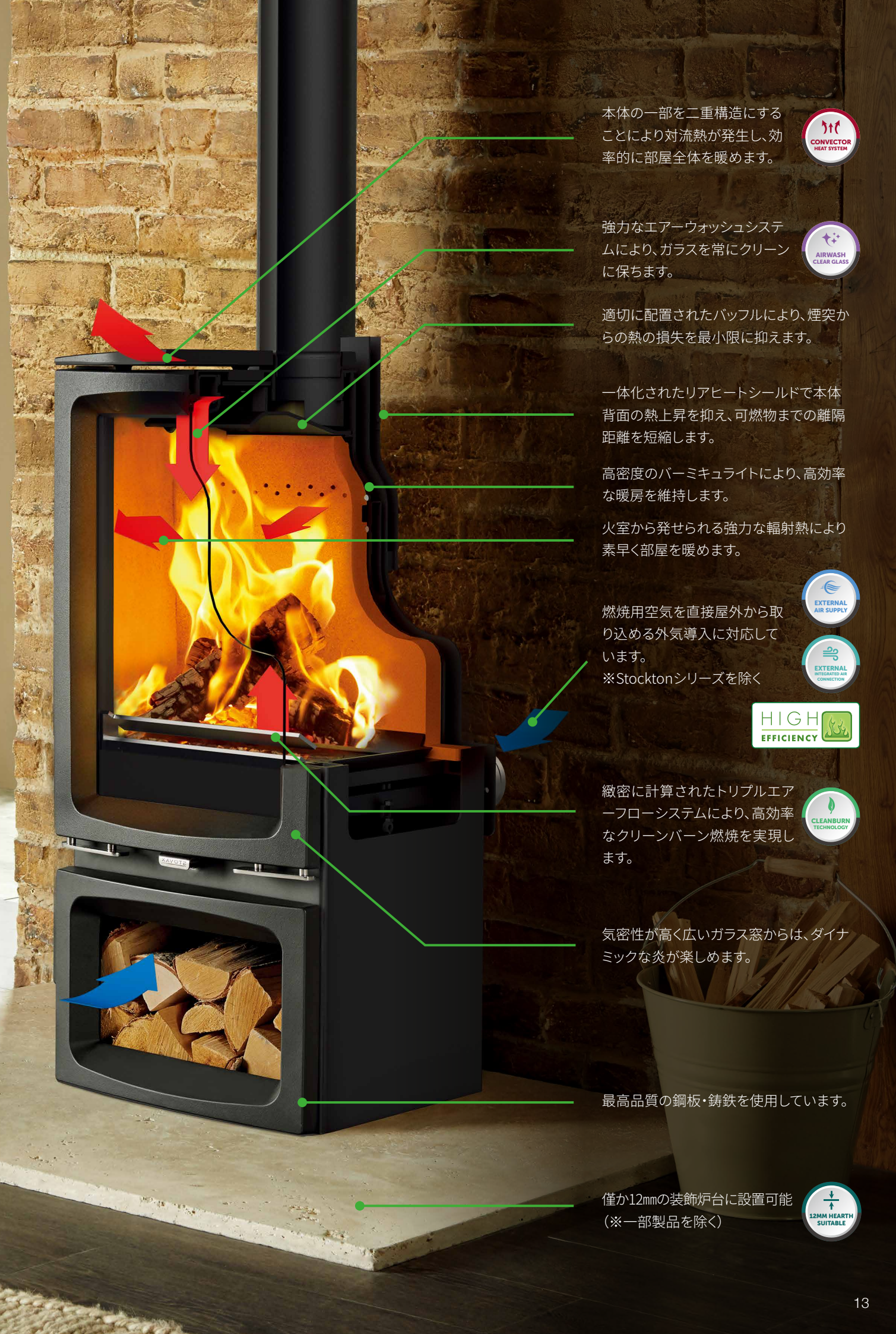
これまでの製品と比較しても、微粒子レベルの排出ガスを最大84%削減することに成功したのち、エコデザイン基準をさらに厳格化した、より低いエネルギー消費、より低い排出ガスのストーブ開発に取り組み、厳しい空気品質および効率基準を満たし、環境への影響を、最小限に抑える為の新たな技術が織り込まれた製品として、エコデザインプラスラベルを表示しています。



# High Performance Heating

## 英国の伝統と革新が融合した ハイスペックストーブ

高効率な機能と多様な住環境に合わせたスタイルとサイズ。それぞれに最先端の燃焼システムと使いやすい操作性を備えており、英国の伝統的なデザインからモダンデザインまで、美しい炎の揺らぎを演出します。



本体の一部を二重構造にすることにより対流熱が発生し、効率的に部屋全体を暖めます。



強力なエアウォッシュシステムにより、ガラスを常にクリーンに保ちます。



適切に配置されたバッフルにより、煙突からの熱の損失を最小限に抑えます。

一体化されたリアヒートシールドで本体背面の熱上昇を抑え、可燃物までの離隔距離を短縮します。

高密度のバーミキュライトにより、高効率な暖房を維持します。

火室から発せられる強力な輻射熱により素早く部屋を暖めます。

燃焼用空気を直接屋外から取り込める外気導入に対応しています。



※Stocktonシリーズを除く



緻密に計算されたトリプルエアフローシステムにより、高効率なクリーンバーン燃焼を実現します。



気密性が高く広いガラス窓からは、ダイナミックな炎が楽しめます。

最高品質の鋼板・鋳鉄を使用しています。

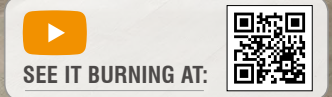
僅か12mmの装飾炉台に設置可能  
(※一部製品を除く)





# Chesterfield 5 Wide MF [チェスターフィールド5ワイドMF] マルチフューエルモデル

奥行き37cmのスリム設計と伝統的な額縁デザインを組み合わせ、存在感もある小型モデル。マルチフューエルモデル(多燃料)であり、薪のほか、無煙炭も使用することが可能。奥行きを浅くし横幅を広くとった燃焼室は迫力ある炎を眺めることができます。



## 製品情報



## オプション

### Chesterfield 用 外気導入キット

品番	OA-STC2
価格	¥31,500 (税込 ¥34,650)

外気導入アッセンブリー / 床・壁 配管用接続アダプター / ガasket / 75φアルミフレキ管 / 接続アダプター / ジョイントパイプ / インテリアカラー / 外用カバー

### Chesterfield 用 外気導入アダプター

品番	OA-STC1
価格	¥26,500 (税込 ¥29,150)

外気導入アッセンブリー / 床・壁 配管用接続アダプター / ガasket



三つの燃焼用空気を同時に調整できる湾曲デザインが特徴のエレガントなドアハンドル

モデル名	Chesterfield 5 Wide MF チェスターフィールド5ワイドMF
品番	705-577
定格出力/最大出力	5.0kW (7.0kW)
暖房面積	38 ~ 105㎡
燃焼効率	76.5%
燃焼方式/暖房方式	クリーンバーン/輻射・対流式
サイズ(最大)	W581×D371×H703mm
重量	110kg
カラー	マットブラック
材質	鋼板・鋳鉄
最大薪長さ	40cm
煙突サイズ/煙突接続方向	5インチ/上・後
外気導入(オプション)	○
価格	¥450,000(税込 ¥495,000)








# Stockton 8 [ストックトン8]




細部までこだわったトラディショナルなデザインと装飾。

まるで歴史ある建物の扉を開くようなシングルドアは、英国の雰囲気を漂わせます。



SEE IT BURNING AT: 

## 製品情報

 8.3kW (4-11kW)	 400mm	 up to 78.4%
--	--	--



モデル名	Stockton 8 ストックトン8
品番	721-191
定格出力/最大出力	8.3kW (11.0kW)
暖房面積	60 ~ 165m <sup>2</sup>
燃焼効率	77.8%
燃焼方式/暖房方式	クリーンバーン/輻射式
サイズ(最大)	W603×D432×H666mm
重量	115kg
カラー	マットブラック
材質	鋼板・鋳鉄
最大薪長さ	40cm
煙突サイズ/煙突接続方向	6インチ/上・後
外気導入(オプション)	—
価格	¥390,000(税込 ¥429,000)



エアーカーテン用の空気を調整するエアウォッシュコントロールレバー



一次燃焼空気を調整するプライマリコントロールレバー

二次燃焼空気を調整するセカンダリーコントロールレバー



手が熱くならないよう安心・安全にも配慮された、着脱式のフロントドアハンドル

SEE IT BURNING AT: 








# Stockton 11 [ストックトン11]

STOVAXストーブの中でも最大モデルでありながら、エコデザインプラス基準をクリアした大型ハイスペックストーブ。50cmの薪が入る大きな燃焼室と、重厚感のある扉で堂々たる存在感を演出します。



## 製品情報

 11.3kW (7-14kW)	 500mm	 76.2%
---	--	--



モデル名	Stockton 11 ストックトン11
品番	721-236
定格出力/最大出力	11.3kW (14.0kW)
暖房面積	105 ~ 210㎡
燃焼効率	76.2%
燃焼方式/暖房方式	クリーンバーン/輻射式
サイズ(最大)	W723×D467×H724mm
重量	160kg
カラー	マットブラック
材質	鋼板・鋳鉄
最大薪長さ	50cm
煙突サイズ/煙突接続方向	6インチ/上・後
外気導入(オプション)	—
価格	¥420,000(税込 ¥462,000)



エアーカーテン用の空気を調整するエアーウォッシュコントロールレバー

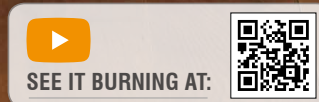


一次燃焼空気を調整するプライマリコントロールレバー

二次燃焼空気を調整するセカンダリーコントロールレバー



手が熱くならないよう安心・安全にも配慮された、着脱式のフロントドアハンドル





# Huntingdon 30 [ハンティンドン 30]

エレガントに装飾を施したフロントドアと、最大限に設計された大きなクリアドアの2つのデザインを展開。  
輻射・対流式の暖房性能と高効率なクリーンバーン燃焼は小型モデルの中でもハイクラスな性能を発揮します。



## 製品情報

 5kW (3.5-7.5kW)
  330mm
  A+ up to 82%



モデル名	Huntingdon 30 ハンティンドン 30
品番	701-042
定格出力/最大出力	5.0kW (7.5kW)
暖房面積	53 ~ 113m <sup>2</sup>
燃焼効率	82.7%
燃焼方式/暖房方式	クリーンバーン/輻射・対流式
サイズ(最大)	W560×D457×H622mm
重量	89kg
カラー	マットブラック
材質	鋼板・鋳鉄
最大薪長さ	33cm
煙突サイズ/煙突接続方向	5インチ/上・後
外気導入 (オプション)	○(外気導入接続アダプターは標準装備)
価格	¥390,000 (税込 ¥429,000)

モデル名	Huntingdon 30 SE ハンティンドン 30 SE
品番	701-068
定格出力/最大出力	5.0kW (7.5kW)
暖房面積	53 ~ 113m <sup>2</sup>
燃焼効率	82.7%
燃焼方式/暖房方式	クリーンバーン/輻射・対流式
サイズ(最大)	W560×D457×H622mm
重量	88kg
カラー	マットブラック
材質	鋼板・鋳鉄
最大薪長さ	33cm
煙突サイズ/煙突接続方向	5インチ/上・後
外気導入 (オプション)	○(外気導入接続アダプターは標準装備)
価格	¥390,000 (税込 ¥429,000)

## オプション

### Huntingdon用 外気導入キット

品番	OA-STHF2
価格	¥10,000 (税込 ¥11,000)

75φアルミフレキシ管 / 接続アダプター / ジョイントパイプ / インテリアカラー / 外用カバー



Huntingdon30 SE





2024年春 発売予定

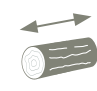

# Huntingdon 40 [ハンティンドン 40]

エレガントに装飾を施したフロントドアと、最大限に設計された大きなクリアドアの2つのデザインを展開。

Huntingdon 30 より一回り大きくなった最新中型モデルとして、2024年春に発売予定です。



## 製品情報

 8.0kW (4.5kW-10kW)  
 450mm  
 up to 76.4%



モデル名	Huntingdon 40 ハンティンドン 40
品番	701-004
定格出力/最大出力	8.0kW (10.0kW)
暖房面積	68 ~150㎡
燃焼効率	76.4%
燃焼方式/暖房方式	クリーンバーン/輻射・対流式
サイズ(最大)	W642×D508×H682mm
重量	115kg
カラー	マットブラック
材質	鋼板・鋳鉄
最大薪長さ	45cm
煙突サイズ/煙突接続方向	5インチ/上・後
外気導入(オプション)	○(外気導入接続アダプターは標準装備)
価格	¥460,000(税込 ¥506,000)

モデル名	Huntingdon 40 SE ハンティンドン 40 SE
品番	701-023
定格出力/最大出力	8.0kW (10.0kW)
暖房面積	68 ~150㎡
燃焼効率	76.4%
燃焼方式/暖房方式	クリーンバーン/輻射・対流式
サイズ(最大)	W642×D508×H682mm
重量	114kg
カラー	マットブラック
材質	鋼板・鋳鉄
最大薪長さ	45cm
煙突サイズ/煙突接続方向	5インチ/上・後
外気導入(オプション)	○(外気導入接続アダプターは標準装備)
価格	¥460,000(税込 ¥506,000)

## オプション

Huntingdon 用 外気導入キット	
品番	OA-STHF2
価格	¥10,000 (税込 ¥11,000)
75φアルミフレキ管 / 接続アダプター / ジョイントパイプ / インテリアカラー / 外用カバー	

Available  
April  
2024







# Futura 5 [フューチュラ5]

4年以上にわたり研究・開発された最新シリーズFuturaの小型モデル。定格出力5kW・燃焼効率82.7%という高性能なスペックを実現。緩やかに湾曲した前面ドアと、シンプルを追求したデザインがインテリアを問わず調和します。

大きくひろいガラス窓からは炎がよく見え、高性能な暖房能力と炎のビジュアルを重視された現代的なデザイン。



## 製品情報

5kW  
(3.5-7.5kW)

330mm

A+  
up to 82%



モデル名	Futura 5 フューチュラ5
品番	715-010
定格出力/最大出力	5.0kW (7.5kW)
暖房面積	53 ~ 113㎡
燃焼効率	82.7%
燃焼方式/暖房方式	クリーンバーン/輻射・対流式
サイズ(最大)	W523×D387×H623mm
重量	81kg
カラー	マットブラック
材質	鋼板・鋳鉄
最大薪長さ	33cm
煙突サイズ/煙突接続方向	5インチ/上・後
外気導入(オプション)	○(外気導入接続アダプターは標準装備)
価格	¥350,000(税込 ¥385,000)

## オプション

Futura 用 外気導入キット	
品番	OA-STHF2
価格	¥10,000 (税込 ¥11,000)
75φアルミフレキ管 / 接続アダプター / ジョイントパイプ / インテリアカラー / 外用カバー	



緩やかに湾曲したフロントドア ステンレススチールのドアハンドル







# Futura 8 [フューチュラ8]

最新のFUTURAシリーズ中型モデル。ストーブ前面のスタイリッシュで応答性の高いステンレススチール製のエアコントロールを備え、ブーストモードに簡単に切り替えることができ、素早く簡単な始動を実現。最大限に設計されたガラスからは存分に炎を愉しむことができます。



## 製品情報

 8kW (4.5-10kW)
  450mm
  up to 76.4%



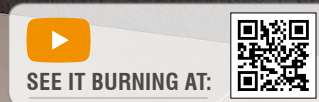
モデル名	Futura 8 フューチュラ8
品番	715-287
定格出力/最大出力	8.0kW (10.0kW)
暖房面積	68 ~ 150㎡
燃焼効率	76.4%
燃焼方式/暖房方式	クリーンバーン/輻射・対流式
サイズ(最大)	W609×D434×H684mm
重量	105kg
カラー	マットブラック
材質	鋼板・鋳鉄
最大薪長さ	45cm
煙突サイズ/煙突接続方向	5インチ/上・後
外気導入(オプション)	○(外気導入接続アダプターは標準装備)
価格	¥440,000(税込 ¥484,000)

## オプション

Futura 用 外気導入キット	
品番	OA-STHF2
価格	¥10,000 (税込 ¥11,000)
75φアルミフレキ管 / 接続アダプター / ジョイントパイプ / インテリアカラー / 外用カバー	



火室内のパーミキュライトにもステンレススチールのドアハンドル  
ブランドロゴを刻印





# Vogue Midi [ヴォーグ ミディ]

薪収納ボックスを含めてもコンパクトな設計スタイル。小型ながらもガラススペースが大きく炎の揺らめきも愉しめます。定格出力5kWでも先進的なエコデザイン燃焼システムによる高効率を実現し、小さな薪でも暖房性能は十分発揮できるモデル。



SEE IT BURNING AT:

## 製品情報

5kW (2.5-7kW)
 330mm
 A up to 78%



モデル名	Vogue Midi ヴォーグ ミディ
品番	VG-MIDI
定格出力/最大出力	5.0kW (7.0kW)
暖房面積	38 ~ 105㎡
燃焼効率	77.6%
燃焼方式/暖房方式	クリーンバーン/輻射式
サイズ(最大)	W416×D399×H782mm
重量	80kg
カラー	マットブラック
材質	鋼板・鋳鉄
最大薪長さ	33cm
煙突サイズ/煙突接続方向	5インチ/上・後
外気導入(オプション)	○
価格	¥520,000(税込 ¥572,000)

## オプション

Vogue Midi 用 外気導入キット	
品番	OA-STMIDI2
価格	¥36,500 (税込 ¥40,150)
外気導入アッセンブリー / 床・壁 配管用接続アダプター / ガスケット / 75φアルミフレキ管 / 接続アダプター / ジョイントパイプ / インテリアカラー / 外用カバー	
Vogue Midi 用 外気導入アダプター	
品番	OA-STMIDI1
価格	¥31,500 (税込 ¥34,650)
外気導入アッセンブリー / 床・壁 配管用接続アダプター / ガスケット	
Vogue Midi 用 ヒートシールド	
品番	HS-STMIDI
価格	¥35,000 (税込 ¥38,500)

SEE IT BURNING AT:

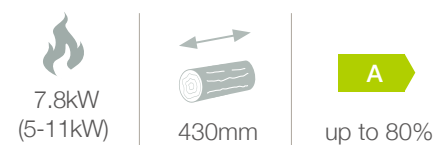


# Vogue Medium [ヴォーグ ミディアム]

広々としたガラスはエアウォッシュ機能を搭載しており、迫力ある炎のビジュアルを保ちます。  
薪収納ボックスと一体化した大画面で寒い冬の夜を魅力的に演出します。



## 製品情報



モデル名	Vogue Medium ヴォーグ ミディアム
品番	VG-M
定格出力/最大出力	7.8kW (11.0kW)
暖房面積	75 ~ 165m <sup>2</sup>
燃焼効率	75.9%
燃焼方式/暖房方式	クリーンバーン/輻射式
サイズ(最大)	W525×D424×H873mm
重量	120kg
カラー	マットブラック
材質	鋼板・鋳鉄
最大薪長さ	43cm
煙突サイズ/煙突接続方向	6インチ/上・後
外気導入(オプション)	○
価格	¥580,000(税込 ¥638,000)

## オプション

Vogue Medium 用 外気導入キット	
品番	OA-STM2
価格	¥38,500 (税込 ¥42,350)
外気導入アッセンブリー / 床・壁 配管用接続アダプター / ガasket / 100φアルミフレキ管 / 接続アダプター / ジョイントパイプ / インテリアカラー / 外用カバー	
Vogue Medium 用 外気導入アダプター	
品番	OA-STM1
価格	¥33,500 (税込 ¥36,850)
外気導入アッセンブリー / 床・壁 配管用接続アダプター / ガasket	
Vogue Medium 用 ヒートシールド	
品番	HS-STM
価格	¥38,000 (税込 ¥41,800)







モデル名	Chesterfield 5 Wide MF チェスターフィールド5 ワイドMF	Stockton 8 ストックトン8	Stockton 11 ストックトン11	Huntingdon 30 ハンティンドン30	Huntingdon 30 SE ハンティンドン30 SE
カラー	マットブラック	マットブラック	マットブラック	マットブラック	マットブラック
品番	705-577	721-191	721-236	701-042	701-068
基本性能 ※EN13240 テスト済	燃焼方式	クリーンバーン	クリーンバーン	クリーンバーン	クリーンバーン
	暖房方式	輻射・対流式	輻射式	輻射式	輻射・対流式
	定格熱出力	5.0kW	8.3kW	11.3kW	5.0kW
	最大熱出力	7.0kW	11.0kW	14.0kW	7.5kW
	燃焼効率	76.5%	77.8%	76.2%	82.7%
	暖房面積※1	38～105㎡	60～165㎡	105～210㎡	53～113㎡
	エネルギー効率クラス	A	A	A	A+
	PM 粒子状物質 (mg/m <sup>3</sup> )	15	10	12	8
	NOx 窒素酸化物 (mg/m <sup>3</sup> )	168	123	92	74
	OGCs 有機ガス化合物 (mg/m <sup>3</sup> )	12	79	62	53
CO-酸化炭素 %@13%O <sub>2</sub> (%)	0.08	0.09	0.11	0.09	
最大薪長さ	40cm	40cm	50cm	33cm	
製品規格 (本体サイズは 最大寸法)	幅 mm	581	603	723	560
	奥行 mm	371	432	467	457
	高さ mm	703	666	724	622
	重量 kg	110	115	160	89
	材質	鋼板 / 鋳鉄	鋼板 / 鋳鉄	鋼板 / 鋳鉄	鋼板 / 鋳鉄
煙突仕様	接続煙突径 φ / mm	φ5 / 127	φ6 / 152	φ6 / 152	φ5 / 127
	煙突接続方向	上・後	上・後	上・後	上・後
オプション	外気導入キット	○	—	—	○
	外気導入接続アダプター	○	—	—	標準装備
	外気導入口 (mm)	φ80	—	—	φ80
	リアヒートシールド	標準装備	標準装備	標準装備	標準装備

※1 暖房面積は、天井高2.4mの断熱構造の木造住宅を基準とした目安です。

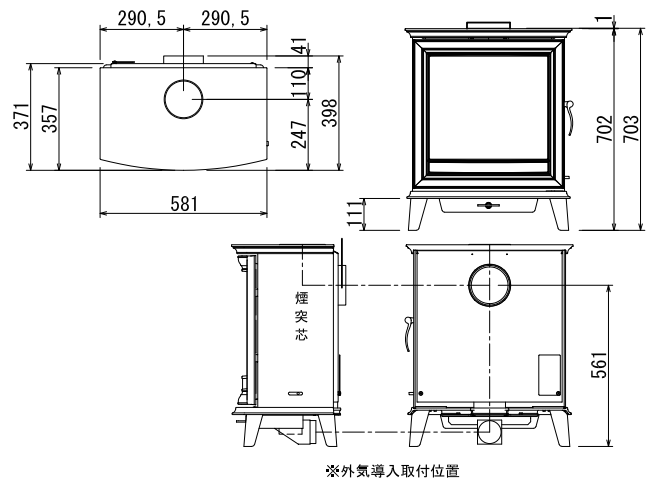
モデル名	Huntingdon 40 ハンティンドン40	Huntingdon 40 SE ハンティンドン40 SE	Futura 5 フューチュラ5	Futura 8 フューチュラ8	Vogue Midi ヴォーグ ミディ	Vogue Medium ヴォーグ ミディアム
カラー	マットブラック	マットブラック	マットブラック	マットブラック	マットブラック	マットブラック
品番	701-004	701-023	715-010	715-287	VG-MIDI	VG-M
基本性能 ※EN13240 テスト済	燃焼方式	クリーンバーン	クリーンバーン	クリーンバーン	クリーンバーン	クリーンバーン
	暖房方式	輻射・対流式	輻射・対流式	輻射・対流式	輻射・対流式	輻射式
	定格熱出力	8.0kW	8.0kW	5.0kW	8.0kW	5.0kW
	最大熱出力	10.0kW	10.0kW	7.5kW	10.0kW	7.0kW
	燃焼効率	76.4%	76.4%	82.7%	76.4%	77.6%
	暖房面積※1	68～150㎡	68～150㎡	53～113㎡	68～150㎡	38～105㎡
	エネルギー効率クラス	A	A	A+	A+	A
	PM 粒子状物質 (mg/m <sup>3</sup> )	12	12	8	12	24
	NOx 窒素酸化物 (mg/m <sup>3</sup> )	81	81	74	81	97
	OGCs 有機ガス化合物 (mg/m <sup>3</sup> )	59	59	53	59	57
CO-酸化炭素 %@13%O <sub>2</sub> (%)	0.09	0.09	0.09	0.09	0.09	
最大薪長さ	45cm	45cm	33cm	45cm	33cm	
製品規格 (本体サイズは 最大寸法)	幅 mm	642	642	523	609	416
	奥行 mm	508	508	387	434	399
	高さ mm	682	682	623	684	782
	重量 kg	115	114	81	105	80
	材質	鋼板 / 鋳鉄	鋼板 / 鋳鉄	鋼板 / 鋳鉄	鋼板 / 鋳鉄	鋼板 / 鋳鉄
煙突仕様	接続煙突径 φ / mm	φ5 / 127	φ5 / 127	φ5 / 127	φ5 / 127	φ6 / 152
	煙突接続方向	上・後	上・後	上・後	上・後	上・後
オプション	外気導入キット	○	○	○	○	○
	外気導入接続アダプター	標準装備	標準装備	標準装備	標準装備	○
	外気導入口 (mm)	φ80	φ80	φ80	φ80	φ100
	リアヒートシールド	標準装備	標準装備	標準装備	標準装備	○



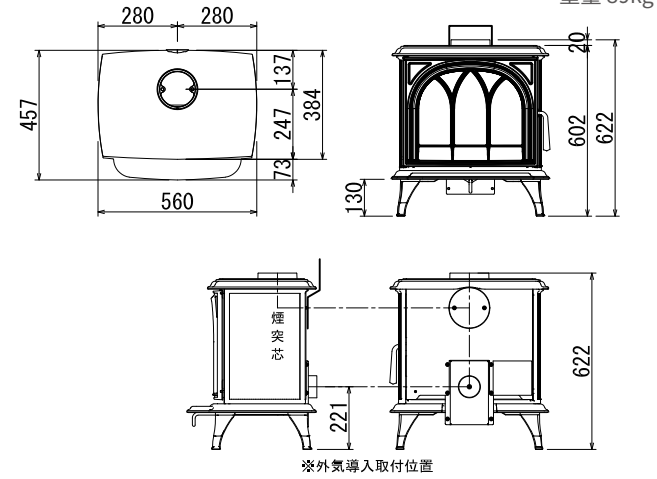
製品規格  
Dimensions



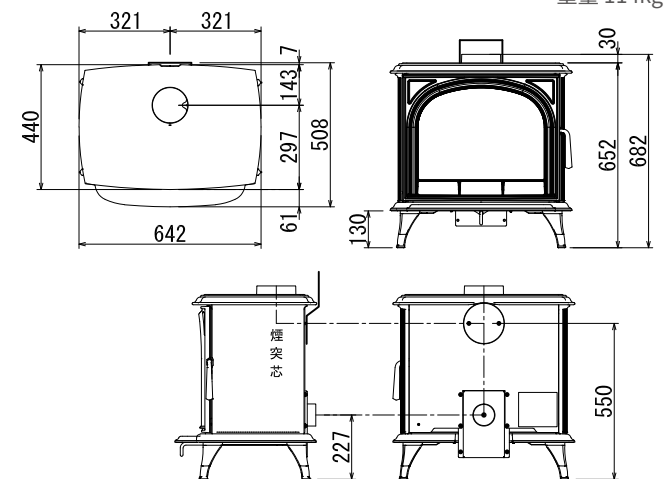
Chesterfield 5 Wide MF ..... pages 14-15  
重量 110kg



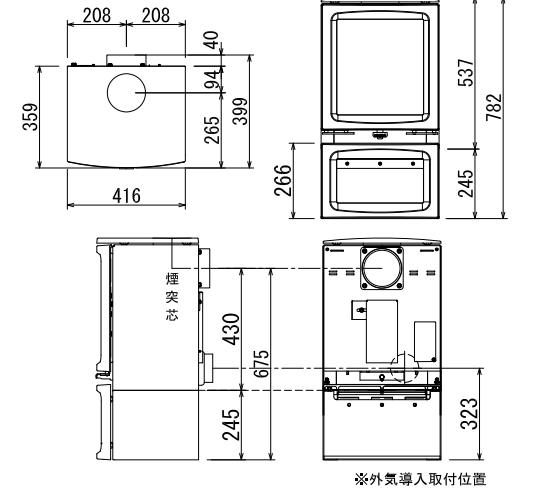
Huntingdon 30 ..... pages 20-21  
重量 89kg



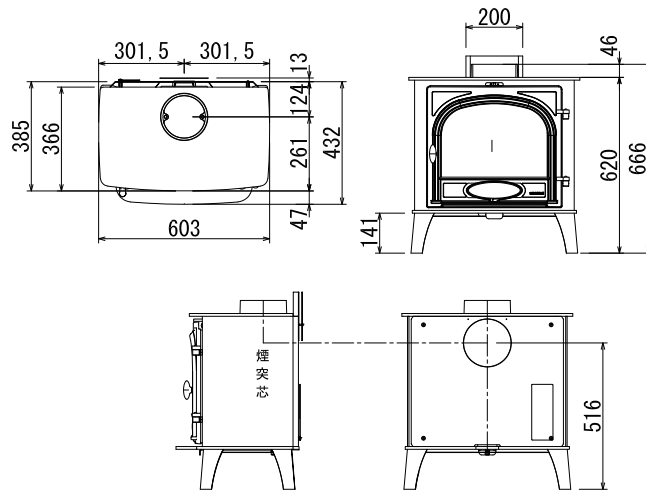
Huntingdon 40 SE ..... pages 22-23  
重量 114kg



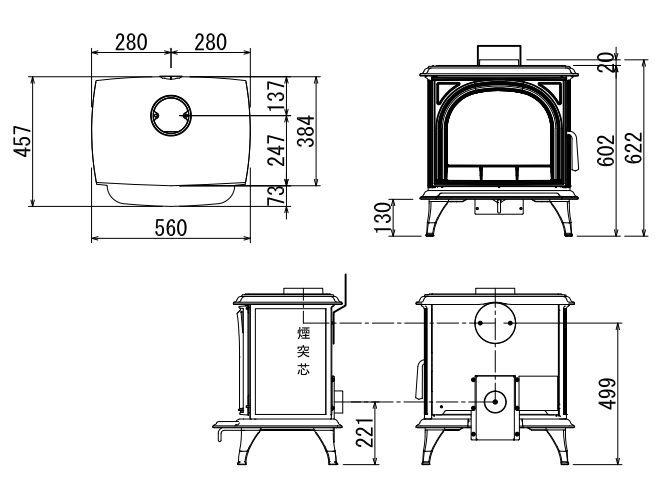
Vogue Midi ..... pages 28-29  
重量 80kg



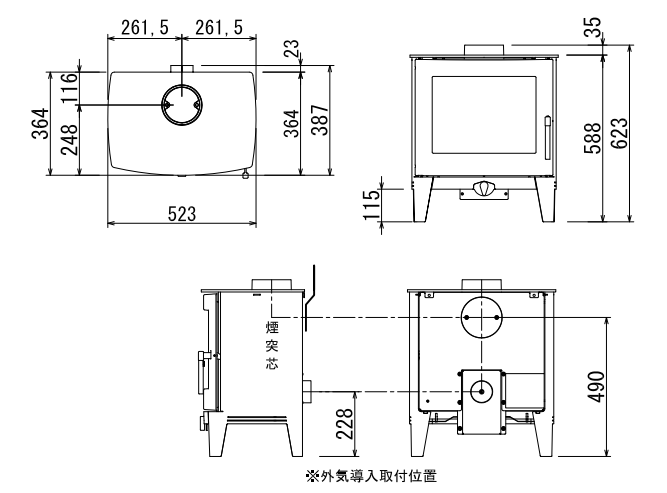
Stockton 8 ..... pages 16-17  
重量 115kg



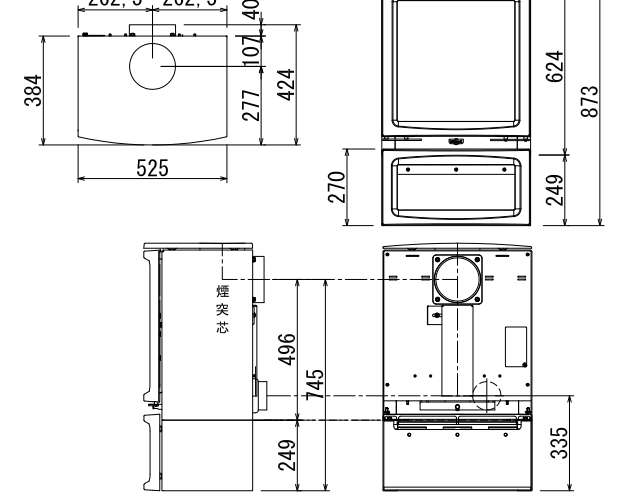
Huntingdon 30 SE ..... pages 20-21  
重量 88kg



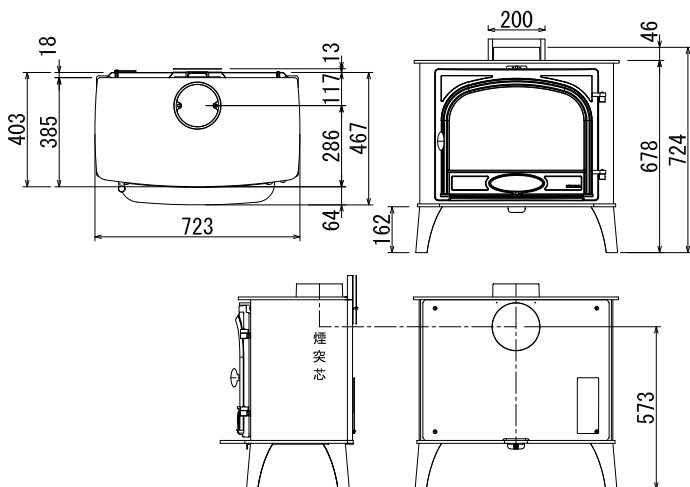
Futura 5 ..... pages 24-25  
重量 81kg



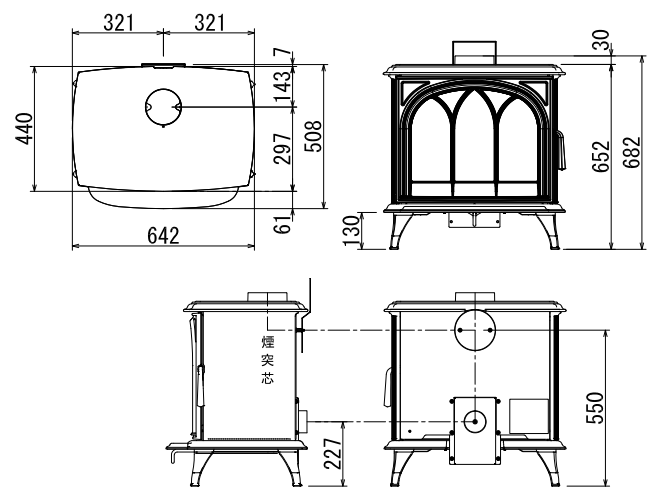
Vogue Medium ..... pages 30-31  
重量 120kg



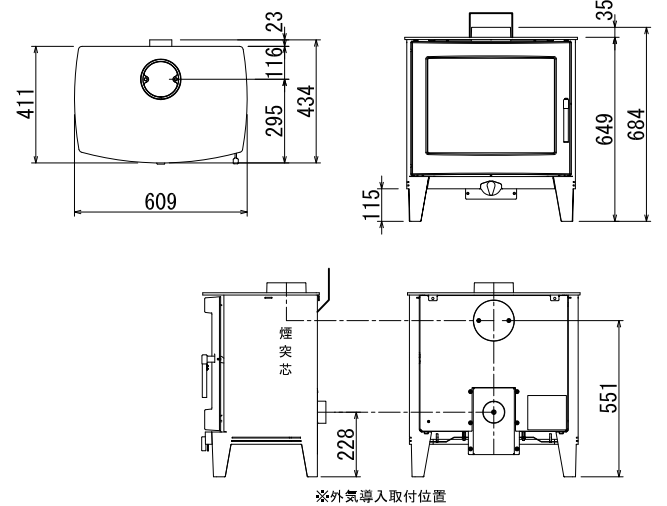
Stockton 11 ..... pages 18-19  
重量 160kg



Huntingdon 40 ..... pages 22-23  
重量 115kg



Futura 8 ..... pages 26-27  
重量 105kg







STOVAX 日本総輸入元  
 **ダッチウエストジャパン株式会社**

<https://www.stovax.jp>



**帯広本社／帯広ショールーム**

〒080-0010 北海道帯広市大通南28丁目4番地

Tel 0155-24-6085 / Fax 0155-26-0506

営業時間 / 10:00～17:00 (12:00～13:00を除く)

定休日 / 土曜・日曜・祝日

**埼玉・久喜ショールーム**

〒349-1125 埼玉県久喜市高柳2436

Tel 0480-31-6959 / Fax 0480-31-8361

営業時間 / 10:00～17:00 (12:00～13:00を除く)

定休日 / 土曜・日曜・祝日

**東京事業所**

〒101-0041 東京都千代田区神田須田町2丁目4喜助神田須田町ビル3F

Tel 03-3525-4586 / Fax 03-3525-4587

営業時間 / 10:00～17:00 (12:00～13:00を除く)


定休日 / 土曜・日曜・祝日

※大阪ショールーム・神戸ショールームに弊社スタッフは常駐しておりません。  
商品に関するお問い合わせは本社・久喜ショールームまたは東京事業所までご連絡下さい。

●このカタログの記載内容は、2023年10月現在のものです。

●製品改良のため、価格・仕様の一部を変更することがあります。

●商品の色調は、印刷の関係上、実物とは異なる場合があります。

 **0120-700-027**

Email: [info@dutchwest.co.jp](mailto:info@dutchwest.co.jp)

ダッチウエストジャパン公式  
YouTubeアカウントにて  
各製品動画を公開しております。



**大阪ショールーム**

〒559-0034 大阪府大阪市住之江区南港北2-1-10

ATCビルITM棟9F

営業時間 / 10:00～18:00

**神戸ショールーム**

〒650-0044 兵庫県神戸市中央区東川崎町1-2-2

HDC神戸3F コンフォートハウスプラザ内

営業時間 / 10:00～17:30

定休日 / 水曜 (祝日の場合は営業、翌日休館)

お問い合わせ